

型号表示方法



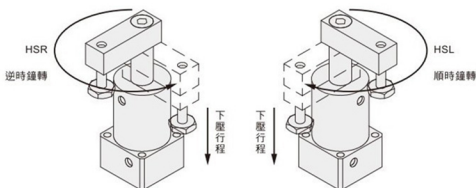
SRC	R	32	x	13	-	D
系列号	旋转方向 L:左转 R:右转	气缸内径 25:Φ25mm 32:Φ32mm 40:Φ40mm 50:Φ50mm 63:Φ63mm		气缸行程 Φ25 11mm Φ32 13mm Φ40 13mm Φ50 15mm Φ63 15mm		压板型式 无记号:单边压板 D:双边压板 注:Φ25无双边压板
				行程表示下压行程 (旋转行程不包括)		

标准规格

项目	缸径(mm)	Φ25	Φ32	Φ40	Φ50	Φ63
动作形式		复动式				
使用流体		空气				
使用压力范围	kgf/cm ² (Kpa)	1.5-9.5(150-950)				
使用温度	℃	0-60				
使用速度	mm/sec	30-500				
回转行程	mm	11	13	13	15	15
下压行程	mm	11	13	13	15	15
旋转角度		90° 可订制(0°, 45°, 60°)				
旋转方向		左转(由右向左)-L, 右转(由左向右)-R				
缓冲方向		橡胶垫片缓冲				
润滑		自由供给方式				
口径		M5 x 0.8				

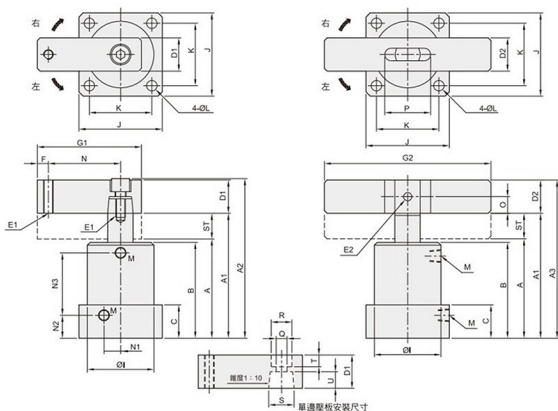


◎ 旋转形式示意图



◎ HSR(L) Ø25 ~ Ø63

▣ 雙邊壓板型式



缸徑	軸徑 (mm)	轉角行程 (mm)	垂直行程 (mm)	受壓面積 壓側 / 拉側	理論夾持力 (N) (0.6MPa)	壓板長度		
						G1	G2	
Ø25	Ø14	9	13	491 / 337	200	50	-	
Ø32	Ø16	11	15	804 / 603	360	70	140	
Ø40	Ø16	11	15	1257 / 1056	630	75	140	
Ø50	Ø20	13	17	1963 / 1649	980	85	160	
Ø63	Ø20	13	17	3117 / 2803	1680	95	160	

缸徑	ST	A	A1	A2	A3	B	C	D1	D2	E1	E2	F	H
Ø25	22	67	89	(105.9)	-	65	23	□15.9	-	M6×1.0	-	6	-
Ø32	26	82	108	(128)	127	78	28	□19	□19	M8×1.25	Ø8	8	9
Ø40	26	82	108	(128)	127	78	28	□19	□19	M8×1.25	Ø8	8	9
Ø50	30	94	124	(150.4)	146.2	90	31	□25.4	□22.2	M10×1.5	Ø8	10	10
Ø63	30	94	124	(150.4)	146.2	90	31	□25.4	□22.2	M10×1.5	Ø8	10	10

缸徑	I	J	K	L	M	N	O	P	Q	R	S	T	U	N1	N2	N3
Ø25	Ø35	38	30	Ø4.6	M5×0.8P	35	-	-	Ø6.8	Ø11	Ø14	5	8.5	8	16.5	39.5
Ø32	Ø46	50	40	Ø5.6	PT 1/8	50	9.5	25	Ø9	Ø14	Ø16	7	9.5	11.5	19	45
Ø40	Ø55	60	48	Ø6.8	PT 1/8	55	9.5	25	Ø9	Ø14	Ø16	7	9.5	14	19	45
Ø50	Ø65	70	57	Ø6.8	PT 1/8	60	11.1	29	Ø11	Ø18	Ø20	9	12.5	17	21	54
Ø63	Ø78	83	67	Ø9	PT 1/8	70	11.1	29	Ø11	Ø18	Ø20	9	12.5	20	21	54