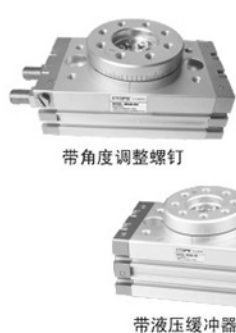


# 齿轮齿条式摆动气缸 MSQ系列(摆台大小:10~200)



## 标准规格

缸径 (mm)	10	20	30	50	70	100	200
使用流体	空气(不给油)						
动作方式	双作用						
最高使用压力	带角度调整螺钉: 1MPa 带液压缓冲器: 0.6MPa <sup>(B)</sup>						
最低使用压力	0.1MPa(高精度型10为0.2MPa, 20~50为0.1MPa)						
环境及流体温度	0~60°C(但未冻结)						
缓冲	橡胶缓冲(标准)/液压缓冲器(可选)						
允许动能	带角度调整螺钉: 0.007J 带液压缓冲器: 0.039J	0.025J 0.116J	0.048J 0.116J	0.081J 0.294J	0.24J 1.1J	0.32J 1.6J	0.56J 2.9J
角度调节范围	0~190°						
最大摆动角度	190°						
稳定摆动时间范围	带角度调整螺钉: 0.2~1.0s/90° 带液压缓冲器: 0.2~0.7s/90°	0.2~1.5s/90°			0.2~2.0s/90°	0.2~2.5s/90°	
缸径	φ15	φ18	φ21	φ25	φ28	φ32	φ40
接管口径	M5 x 0.8			Rc 1/8			

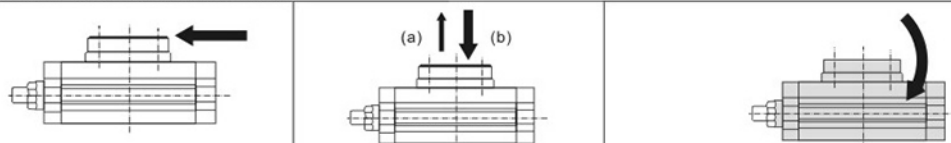
注: 最高使用压力是受液压缓冲器的最大允许负载限制。

## 型号表示方法

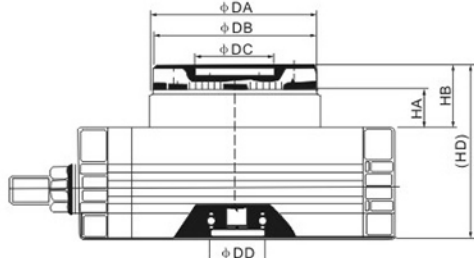


## 允许负载重

如负载重或弯矩过大, 会影响精度或损害结构



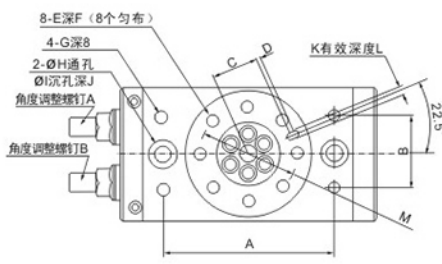
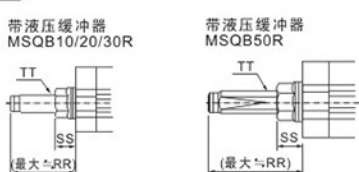
型号	允许径向负载重(N)		允许轴向负载重(N)				允许弯矩(N·m)		有效输出力(N·m) (0.5MPa下)
	基本型	高精度型	基本型 (a)	高精度型 (a)	基本型 (b)	高精度型 (b)	基本型	高精度型	
MSQ□10□	78	86	74	74	78	107	2.4	2.9	0.89
MSQ□20□	147	166	137	137	137	197	4.0	4.8	1.84
MSQ□30□	196	233	197	197	363	398	5.3	6.4	2.73
MSQ□50□	314	378	296	296	451	517	9.7	12	4.64
MSQ□70□	333	—	296	—	476	—	12.0	—	6.79
MSQ□100□	390	—	493	—	708	—	18.0	—	10.1
MSQ□200□	543	—	740	—	1009	—	25.0	—	19.8



型号	DA	DB	DC	DD	HA	HB	HD
MSQA10□	46h8	45h8	20H8	15H8	10	18.5	52.5
MSQA20□	61h8	60h8	28H8	17H8	15.5	26	63
MSQA30□	67h8	65h8	32H8	22H8	16.5	27	67
MSQA50□	77h8	75h8	35H8	26H8	17.5	30	76

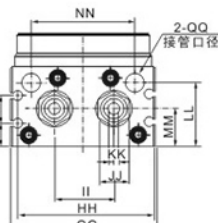
## 外形尺寸图(毫米)

### (MSQB10·20·30·50)



型号	每转1圈的调整角度*
MSQB10□	约10.2°
MSQB20□	约7.2°
MSQB30□	约6.5°
MSQB50□	约8.2°

\*指角度调整螺钉或液压缓冲器每转1圈的情况下。

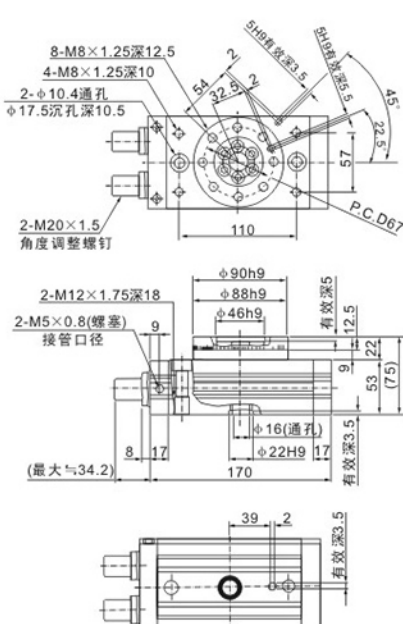
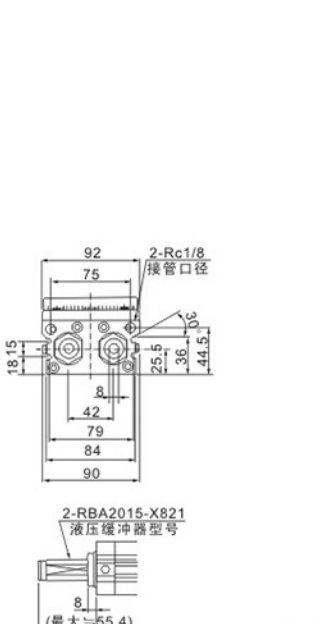


注: 最大的尺寸是在摆动角度在最大时(190°)

型号	A	B	C	D	E	F	G	H	I	J	K	L	M	N	O	P	Q	R	S	T	U	V	W	X	Y	Z
MSQB10□	60	27	15	2	M5×0.8	8	M5×0.8	6.8	11	6.5	3H9	3.5	32	92	15H9	5	9.5	8.6	17.7	47	34	4.5	3	13	8	4
MSQB20□	76	34	20.5	2	M6×1	10	M6×1	8.6	14	8.5	4H9	4.5	43	117	17H9	9	12	10.6	25	54	37	6.5	2.5	17	10	6
MSQB30□	84	37	23	2	M6×1	10	M6×1	8.6	14	8.5	4H9	4.5	48	127	22H9	9	12	10.6	25	57	40	6.5	3	17	10	4.5
MSQB50□	100	50	26.5	2	M8×1.25	12	M8×1.25	10.5	18	10.5	5H9	5.5	55	152	26H9	10	15.5	14	31.4	66	46	7.5	3	20	12	5

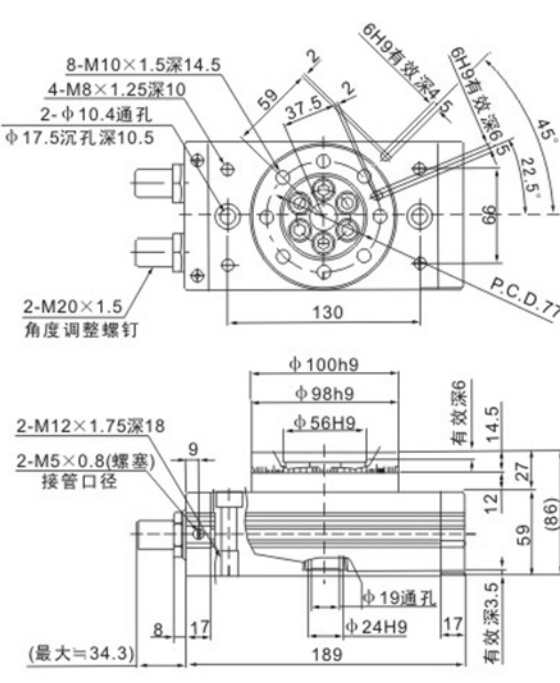
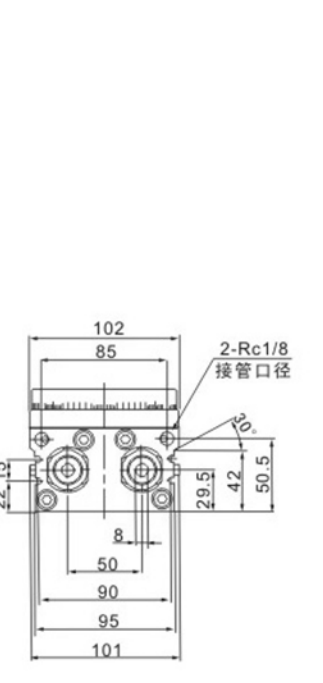
型号	AA	BB	CC	DD	EE	FF	GG	HH	II	JJ	KK	LL	MM	NN	OO	PP	QQ	RR	SS	TT	油压吸震器型号
MSQB10□	46	45	20	M8×1.25	12	M8×1	50	45	20	12	4	27.8	15.5	34.5	9	13	M5×0.8	31.5	8.6	M8×1	RBA0805-X692
MSQB20□	61	60	28	M10×1.5	15	M10×1	60	27.5	14	5	28.5	16	51	10	12	M5×0.8	34.7	10.6	M10×1	RBA1006-X692	
MSQB30□	67	65	32	M10×1.5	15	M10×1	70	29	14	5	32	18.5	50	11.5	14	1/8	34.7	10.6	M10×1	RBA1006-X692	
MSQB50□	77	75	35	M12×1.75	18	M14×1.5	80	75	38	19	6	37.5	22	63	14.5	15	1/8	51.7	14	M14×1.5	RBA1411-X692

### MSQB70



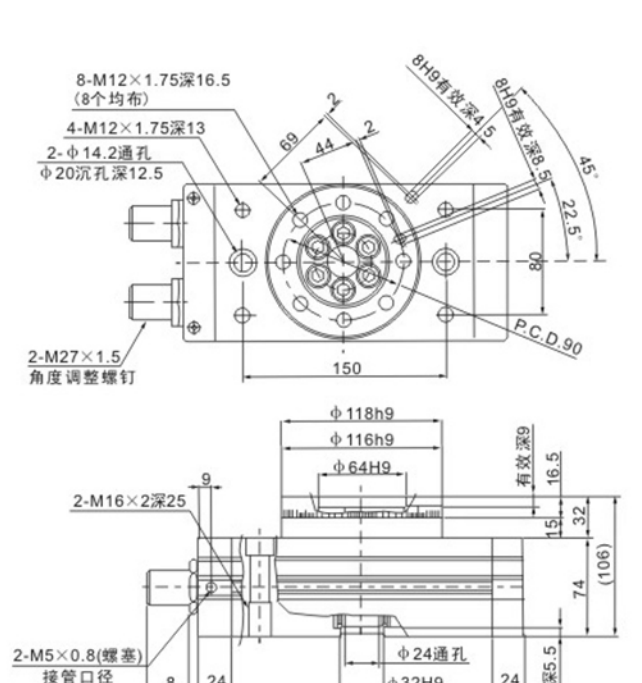
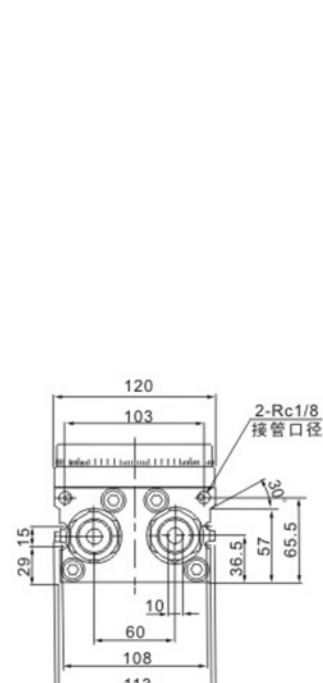
注: 最大的尺寸是在摆动角度在最大时(190°)

### MSQB100



注: 最大的尺寸是在摆动角度在最大时(190°)

### MSQB200



注: 最大的尺寸是在摆动角度在最大时(190°)