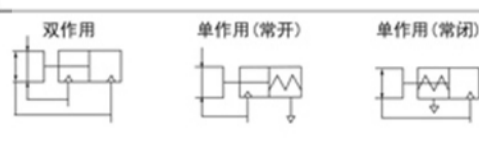


气爪(平行开闭型)

MHZ□2系列(Φ6~Φ40)

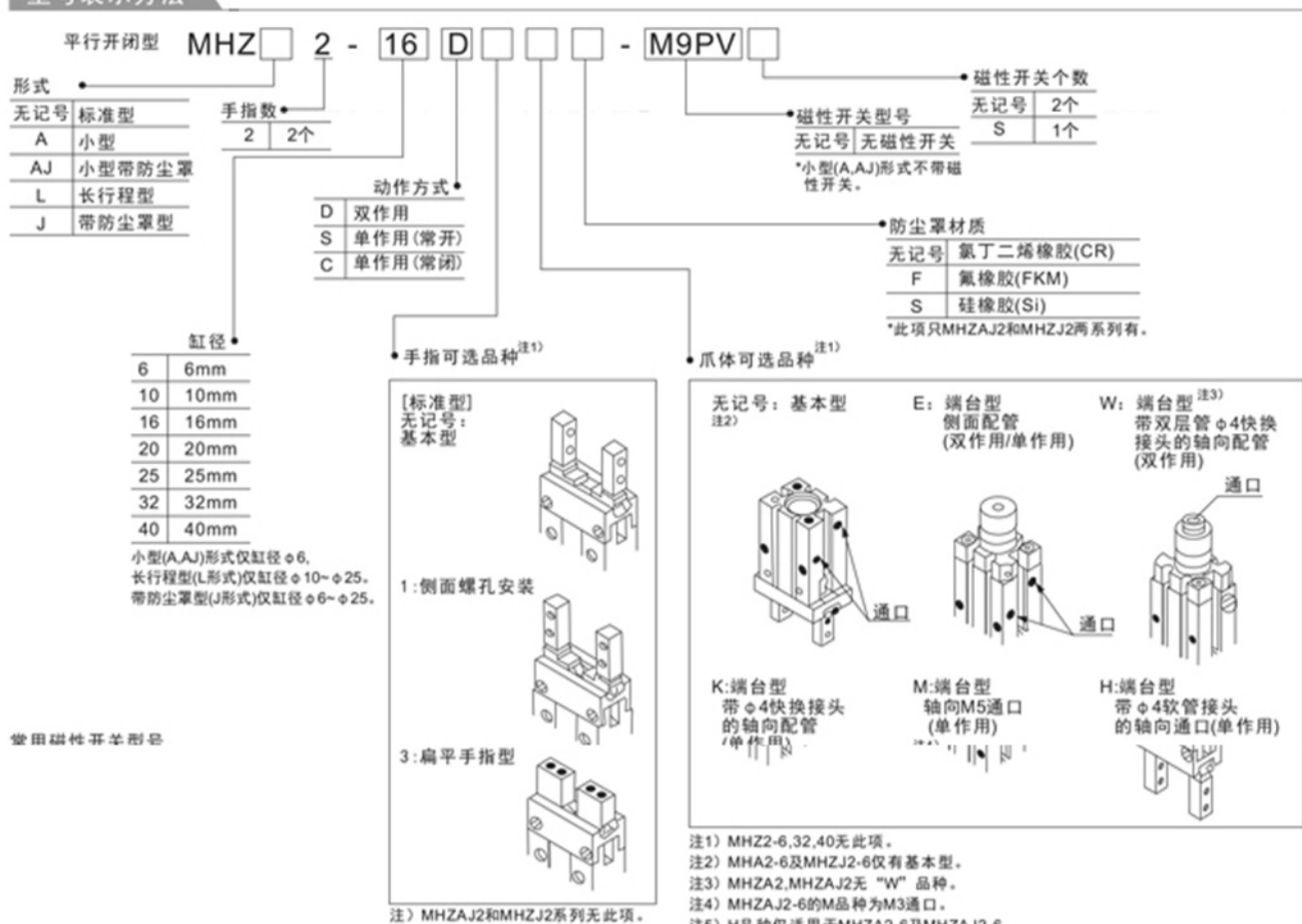
符号



标准规格

缸径mm	6	10	16	20	25	32	40
使用流体	空气						
使用压力范围(MPa)	双作用	0.15~0.7	0.2~0.7	0.1~0.7		0.1~0.7	
范围(MPa)	单作用	0.3~0.7	0.35~0.7	0.25~0.7		0.25~0.7	
环境温度	-10~60°C						
重复精度(mm)	±0.01					±0.02	
最高使用频率(c.p.m)	180(MHZL2系列为120)						
给油	不需要						
动作方式	双作用·单作用						
磁性开关(可选项)	无触点磁性开关(MHZ2A、MHZAJ2不带磁性开关)						
接管口径	M3×0.5			M5×0.8			

型号表示方法



夹持力

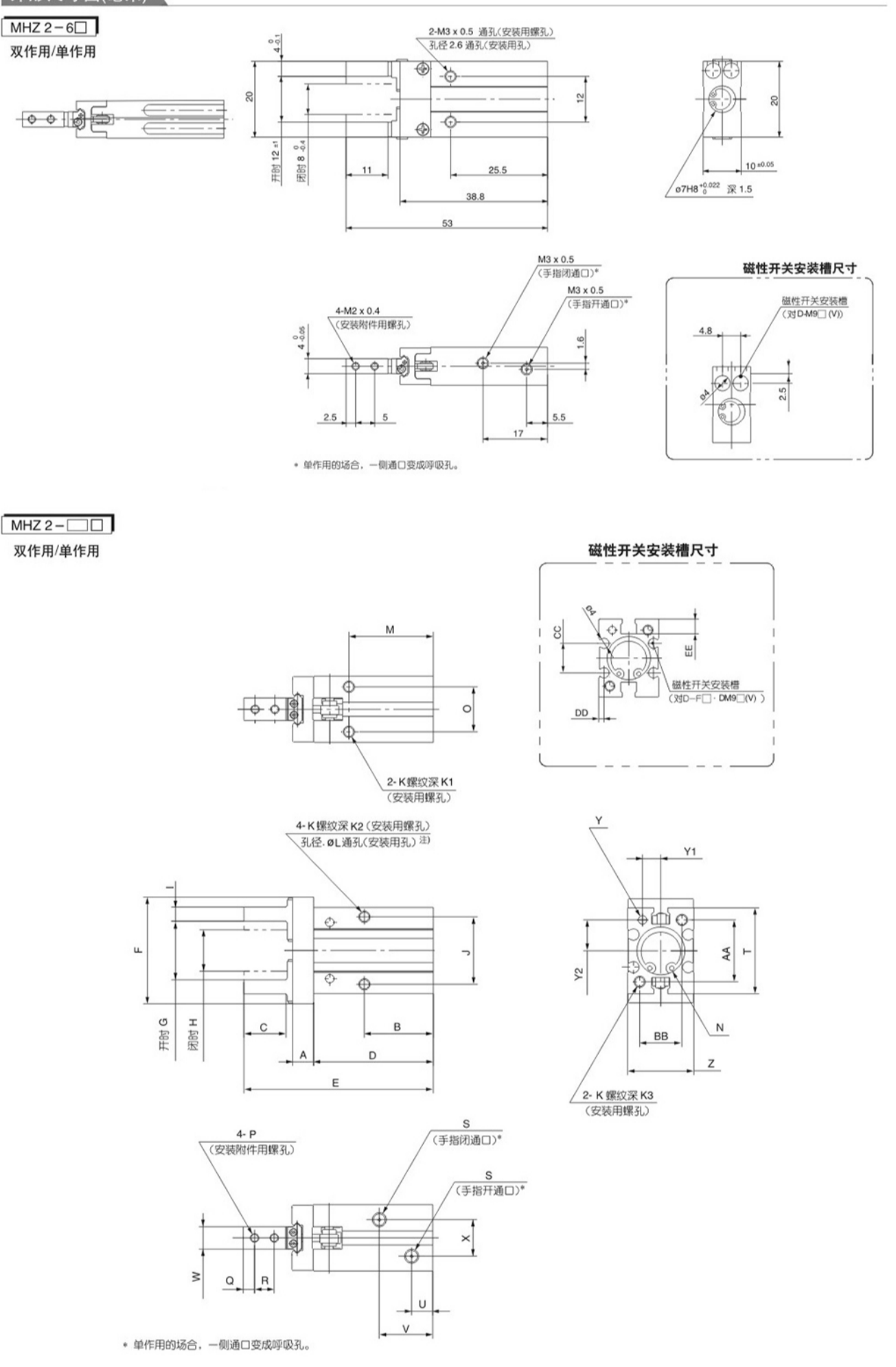
动作方式	型号	夹持力N (每个手指夹持力的有效值)		开闭行程 (两侧) mm
		外径夹持力	内径夹持力	
双作用	MHZ2-6D	3.3	6.1	4
	MHZAJ2-6D	-	-	-
	MHZ2-6S	1.9	-	4
	MHZAJ2-6S	-	-	-
单作用	MHZ2-6C	-	3.7	4
	MHZAJ2-6C	-	-	-

动作方式	型号	夹持力N (每个手指夹持力的有效值)		开闭行程 (两侧) mm
		外径夹持力	内径夹持力	
双作用	MHZ2-6D	3.3	6.1	4
	-10D	11	17	4
	-16D	34	45	6
	-20D	42	66	10
	-25D	65	104	14
	-32D	158	193	22
单作用	MHZ2-6S	1.9	-	4
	-10S	7.1	-	4
	-16S	27	-	6
	-20S	33	-	10
	-25S	45	-	14
	-32S	131	-	22
单作用	MHZ2-6C	-	3.7	4
	-10C	13	4	4
	-16C	38	6	6
	-20C	57	10	10
	-25C	83	14	14
	-32C	161	22	22
-40C	267	30	30	

动作方式	型号	夹持力N (每个手指夹持力的有效值)		开闭行程 (两侧) mm
		外径夹持力	内径夹持力	
双作用	MHZL2-10D	11	17	8
	-16D	34	45	12
	-20D	42	66	18
	-25D	65	104	22
	-25D	65	104	22
单作用	MHZL2-10S	7.1	-	8
	-16S	27	-	12
	-20S	33	-	18
	-25S	50	-	22
	-25S	50	-	22
单作用	MHZL2-10C	-	13	8
	-16C	-	38	12
	-20C	-	57	18
	-25C	-	85	22
	-25C	-	85	22

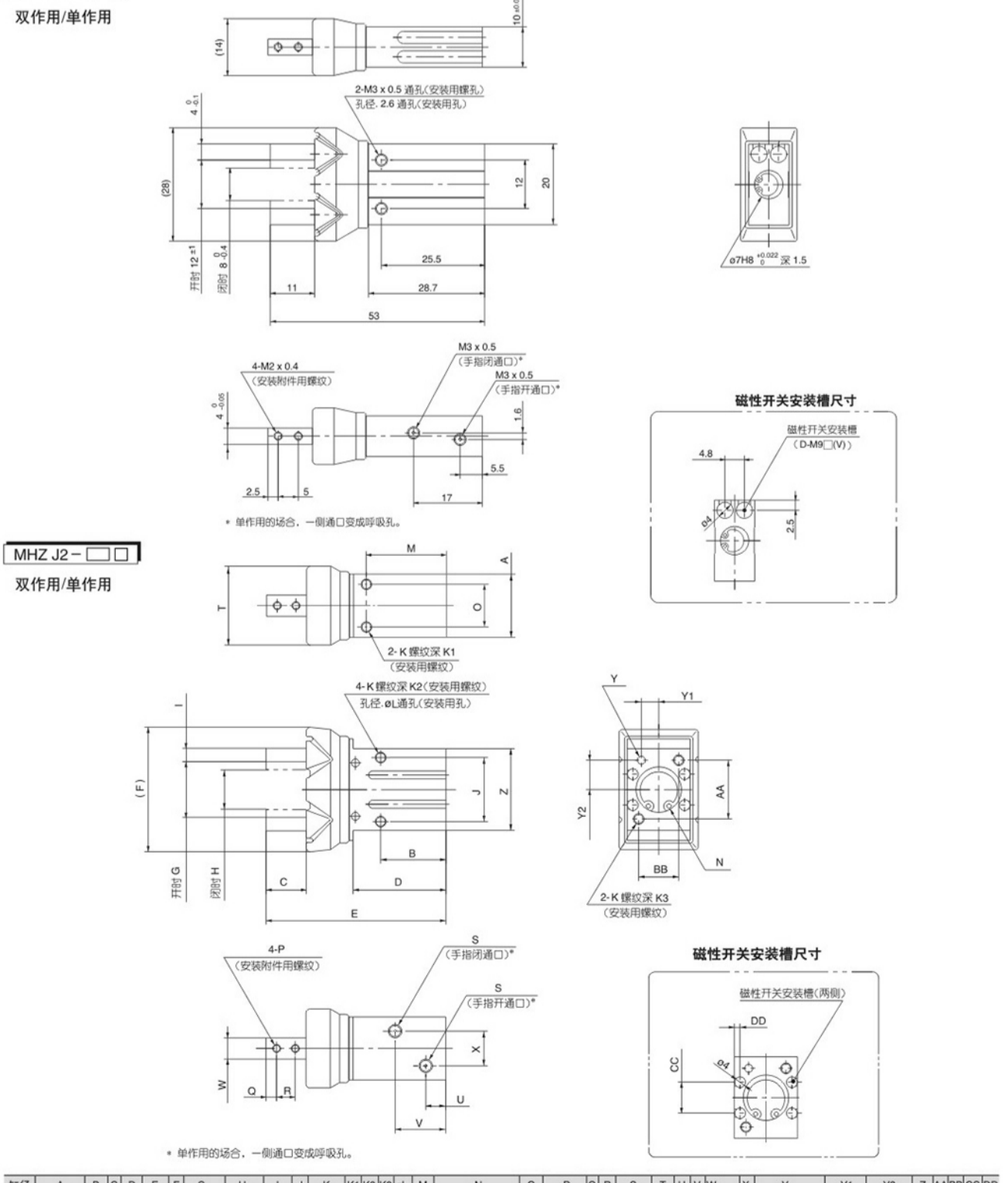
动作方式	型号	夹持力N (每个手指夹持力的有效值)		开闭行程 (两侧) mm
		外径夹持力	内径夹持力	
双作用	MHZJ2-6D	3.3	6.1	4
	-10D	9.8	17	4
	-16D	30	40	6
	-20D	42	66	10
	-25D	65	104	14
单作用	MHZJ2-6S	1.9	-	4
	-10S	6.3	-	4
	-16S	24	-	6
	-20S	28	-	10
	-25S	45	-	14
单作用	MHZJ2-6C	-	3.7	4
	-10C	-	12	4
	-16C	-	31	6
	-20C	-	56	10
	-25C	-	83	14

外形尺寸图(毫米)



型号 (mm)	A	B	C	D	E	F	G	H	I	J	K	K1	K2	K3	φL	M	N	O	P	Q	R	S
10	6	23	12	37.8	57	29	15.2 ^{+0.2} _{-0.2}	11.2 ^{+0.2} _{-0.2}	4 ⁰ _{-0.1}	16	M3×0.5	6	5.5	6	26	27	φ11H9 ^{+0.043} _{-0.043} 深2	11.4	M2.5×0.45	3	5.7	M3×0.5
16	7.5	24.5	15	42.5	67.3	38	20.9 ^{+0.2} _{-0.2}	14.9 ^{+0.2} _{-0.2}	5 ⁰ _{-0.1}	24	M4×0.7	4.5	8	8	34	30	φ17H9 ^{+0.043} _{-0.043} 深2	16	M3×0.5	4	7	M5×0.8
20	9.5	29	20	52.8	84.8	50	26.3 ^{+0.2} _{-0.2}	16.3 ^{+0.2} _{-0.2}	8 ⁰ _{-0.1}	30	M5×0.8	8	10	10	43	35	φ21H9 ^{+0.052} _{-0.052} 深3	18.6	M4×0.7	5	9	M5×0.8
25	11	30	25	63.6	102.7	63	33.3 ^{+0.2} _{-0.2}	19.3 ^{+0.2} _{-0.2}	10 ⁰ _{-0.1}	36	M6×1	10	12	12	51	36.5	φ26H9 ^{+0.052} _{-0.052} 深3.5	22	M5×0.8	6	12	M5×0.8
32	12	40(49)	29	67(76)	113(122)	97	48.3 ^{+0.2} _{-0.2}	26 ⁰ _{-0.1}	12 ⁰ _{-0.1}	46	M6×1	10	13	13	51	48(57)	φ34H9 ^{+0.052} _{-0.052} 深4	26	M6×1	7	14	M5×0.8
40	15	49(62)	36	83(96)	139(152)	119	60 ^{+0.2} _{-0.2}	30 ⁰ _{-0.1}	14 ⁰ _{-0.1}	56	M8×1.25	13	16	17	66	58(71)	φ42H9 ^{+0.052} _{-0.052} 深4	32	M8×1.25	9	17	M5×0.8

型号 (mm)	T	U	V	W	X	Y	Z	Y1	Y2	AA	BB	CC	DD	EE
10	23	9	19	5 ⁰ _{-0.05}	11	φ2H9 ^{+0.025} _{-0.025} 深3	16.4±0.05	5.2±0.02	7.6±0.02	18	12	CC	DD	5.4
16	30.6	7.5	19	8 ⁰ _{-0.05}	13	φ3H9 ^{+0.025} _{-0.025} 深3	23.6±0.05	6.5±0.02	11±0.02	22	15	11.6	2.1	5.8
20	42	10	23	10 ⁰ _{-0.05}	15	φ4H9 ^{+0.03} _{-0.03} 深4	27.6±0.05	7.5±0.02	16.8±0.02	32	18	14	2.1	9
25	52	10.7	23.5	12 ⁰ _{-0.05}	20	φ4H9 ^{+0.03} _{-0.03} 深4	33.6±0.05	10±0.02	21.8±0.02	40	22	19	3.5	11.5
32	60	11	31(37)	15 ⁰ _{-0.05}	24	φ5H9 ^{+0.03} _{-0.03} 深5	40±0.1	12±0.02	23±0.02	46	26	24	3.3	11.5
40	72	12	38(45)	18 ⁰ _{-0.05}	28	φ5H9 ^{+0.03} _{-0.03} 深5	48±0.1	14±0.02	29±0.02	56	32	29.4	3.7	13



缸径	A	B	C	D	E	F	G	H	I	J	K	K1	K2	K3	φL	M	N	O	P	Q	R	S	T	U	V	W	X	Y	Y1	Y2	Z	AA	BB	CC	DD
10	16.4±0.05	23	12	31	57	34	15.2 ^{+0.2} _{-0.2}	11.2 ^{+0.2} _{-0.2}	4 ⁰ _{-0.1}	16	M3×0.5	6	5.5	6	26	27	φ11H9 ^{+0.043} _{-0.043} 深2	11.4	M2.5×0.45	3	5.7	19	5 ⁰ _{-0.05}	11	φ2H9 ^{+0.025} _{-0.025} 深3	16.4±0.05	5.2±0.02	7.6±0.02	18	12	CC	DD	5.4		
16	23.6±0.05	24.5	15	34.8	67.3	45	20.9 ^{+0.2} _{-0.2}	14.7 ^{+0.2} _{-0.2}	5 ⁰ _{-0.1}	24	M4×0.7	4.5	8	8	34	30	φ17H9 ^{+0.043} _{-0.043} 深2	16	M3×0.5	4	7	30	8 ⁰ _{-0.05}	13	φ3H9 ^{+0.025} _{-0.025} 深3	23.6±0.05	6.5±0.02	11±0.02	22	15	11.6	2.1	5.8		
20	27.6±0.05	29	20	43.5	84.8	58	26.3 ^{+0.2} _{-0.2}	16.3 ^{+0.2} _{-0.2}	8 ⁰ _{-0.1}	30	M5×0.8	8	10	10	43	35	φ21H9 ^{+0.052} _{-0.052} 深3	18.6	M4×0.7	5	9	35	10 ⁰ _{-0.05}	15	φ4H9 ^{+0.03} _{-0.03} 深4	27.6±0.05	7.5±0.02	16.8±0.02	32	18	14	2.1	9		
25	33.6±0.05	30	25	53	102.7	73	33.3 ^{+0.2} _{-0.2}	19.3 ^{+0.2} _{-0.2}	10 ⁰ _{-0.1}	36	M6×1	10	12	12	51	36.5	φ26H9 ^{+0.052} _{-0.052} 深3.5	22	M5×0.8	6	12	40	12 ⁰ _{-0.05}	20	φ4H9 ^{+0.03} _{-0.03} 深4	33.6±0.05	10±0.02	21.8±0.02	40	22	19	3.5	11.5		
32	40	49	29	67	113	97	48.3 ^{+0.2} _{-0.2}	26 ⁰ _{-0.1}	12 ⁰ _{-0.1}	46	M6×1	10	13	13	51	48(57)	φ34H9 ^{+0.052} _{-0.052} 深4	26	M6×1	7	14	46	15 ⁰ _{-0.05}	24	φ5H9 ^{+0.03} _{-0.03} 深5	40±0.1	12±0.02	23±0.02	46	26	24	3.3	11.5		
40	49	62	36	83	139	119	60 ^{+0.2} _{-0.2}	30 ⁰ _{-0.1}	14 ⁰ _{-0.1}	56	M8×1.25	13	16	17	66	58(71)	φ42H9 ^{+0.052} _{-0.052} 深4	32	M8×1.25	9	17	66	18 ⁰ _{-0.05}	28	φ5H9 ^{+0.03} _{-0.03} 深5	48±0.1	14±0.02	29±0.02	56	32	29.4	3.7	13		