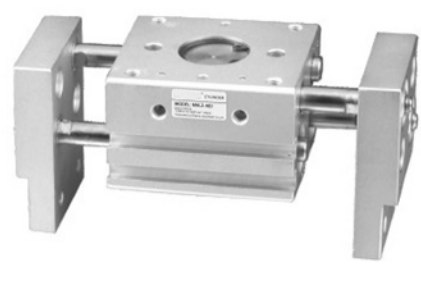


# 宽型气爪(平行开闭型) MHL2系列(Φ10~Φ40)

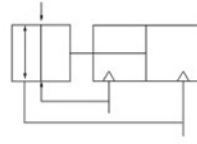


### 标准规格

缸径 (mm)	10	16	20	25	32	40
使用流体	空气					
动作型式	双作用					
最高使用压力 MPa	0.6					
最低使用压力 MPa	0.15	0.1				
环境和流体温度	-10~60℃					
重复精度	±0.1mm					
注1) 保持力 N	14	45	74	131	228	396
接管口径	M5×0.8				Rc1/8	

注1) 在0.5MPa的压力下及夹持点距离是40mm (Φ10-Φ25) 80mm (Φ32/Φ40)

### 符号



- 手指行程长, 适合夹持体积大的物件
- 双活塞设计, 能增大保持力
- 采用齿轮齿条操作, 令手指能同步开闭
- 防尘设计, 因采用特别密封件

### 型号表示方法

MHL 2 - 16 D 1 - Y59A

缸径

10	ø10mm
16	ø16mm
20	ø20mm
25	ø25mm
32	ø32mm
40	ø40mm

双作用

磁性开关的型号  
无记号 | 无磁性开关  
\*磁性开关型号后面, 附导线长度表示记号, 无记号-0.5m, L-3m, 例 Y59A, Y59AL

手指开闭行程

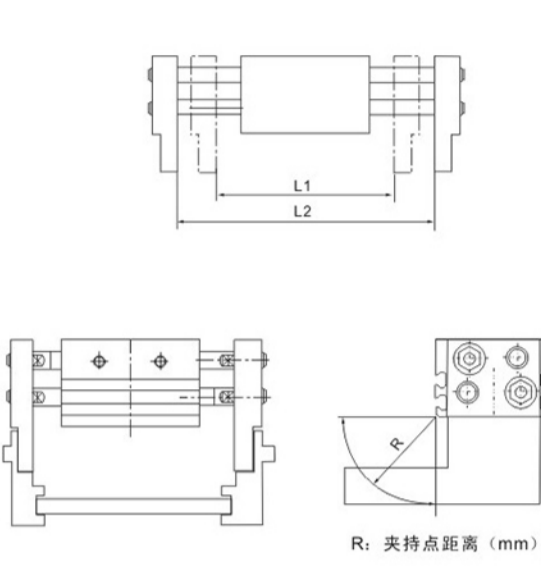
缸径	ø10	ø16	ø20	ø25	ø32	ø40
无记号	20	30	40	50	70	100
1	40	60	80	100	120	160
2	60	80	100	120	160	200

磁性开关个数

无记号	2个
S	1个
n	n个

磁性开关型号  
M9B M9N M9P

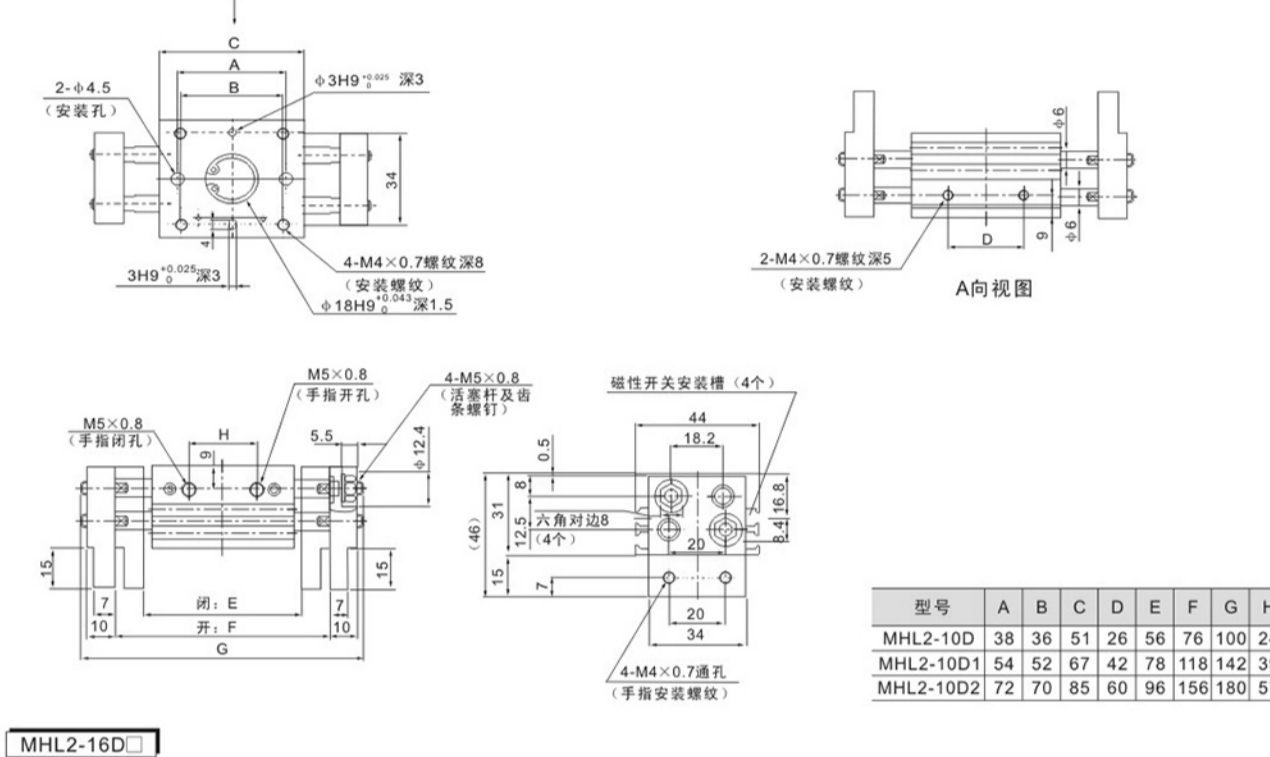
### 行程



型号	缸径 (mm)	最高操作频率 c.p.m	开/闭行程 mm (L2-L1)	闭时宽度 mm (L1)	开时宽度 mm (L2)
MHL2-10D	10	60	20	56	76
MHL2-10D1		40	40	78	118
MHL2-10D2		60	60	96	156
MHL2-16D	16	60	30	68	98
MHL2-16D1		40	60	110	170
MHL2-16D2		80	80	130	210
MHL2-20D	20	60	40	82	122
MHL2-20D1		40	80	142	222
MHL2-20D2		100	100	162	262
MHL2-25D	25	60	50	100	150
MHL2-25D1		40	100	182	282
MHL2-25D2		120	120	202	320
MHL2-32D	32	30	70	150	220
MHL2-32D1		20	120	198	318
MHL2-32D2		160	160	242	402
MHL2-40D	40	30	100	188	288
MHL2-40D1		20	160	246	406
MHL2-40D2		200	200	286	486

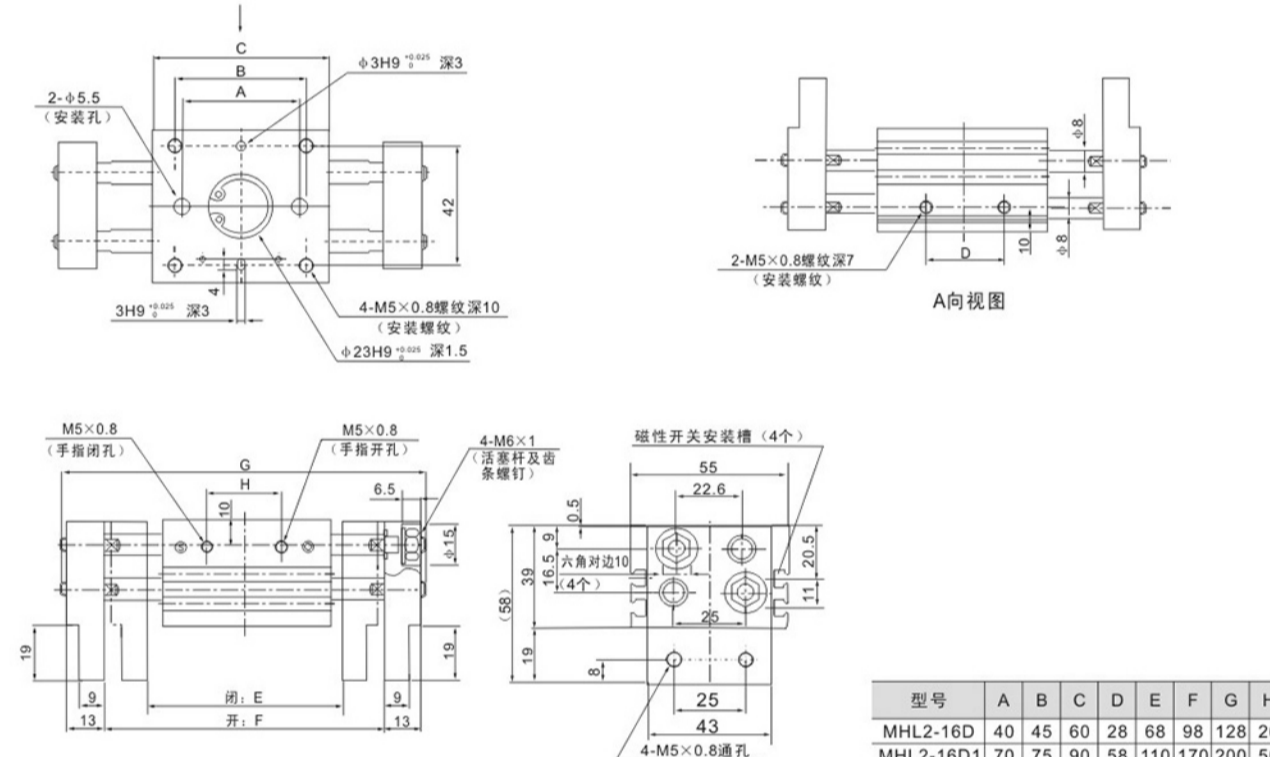
### 外形尺寸图(毫米)

#### MHL2-10D



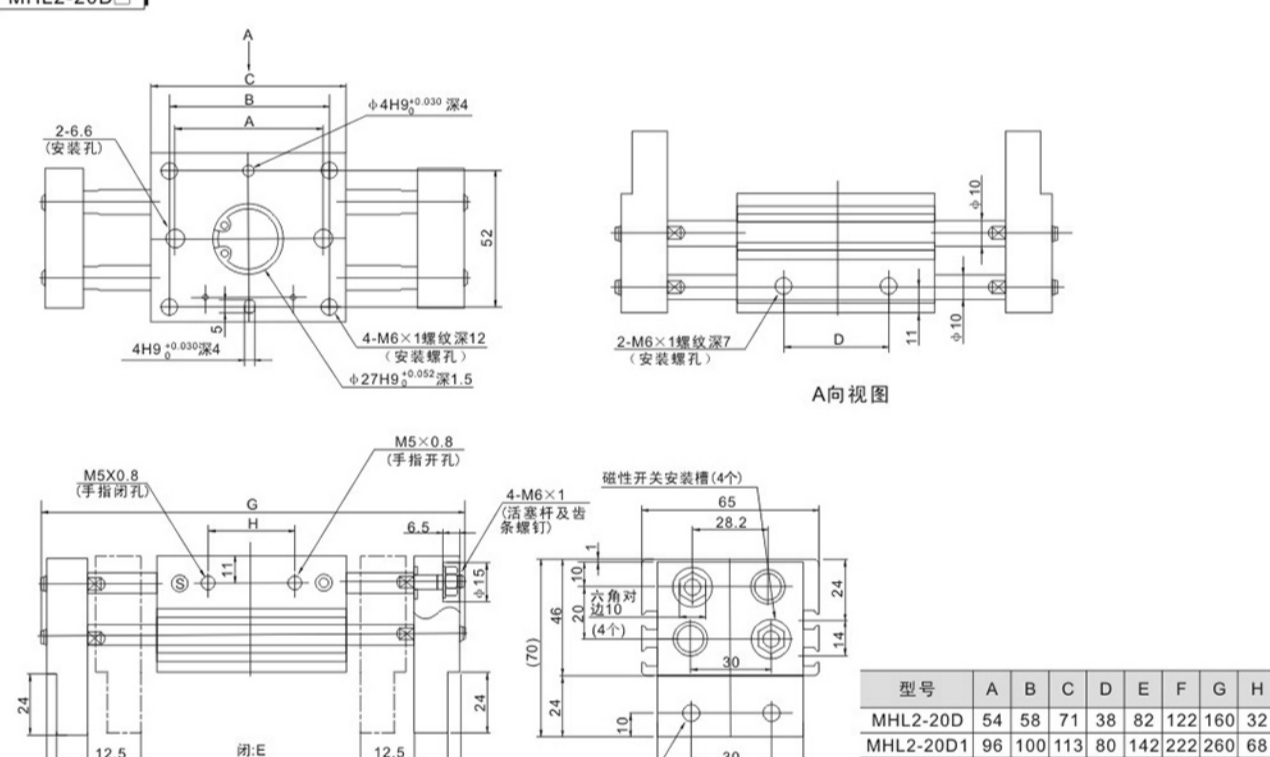
型号	A	B	C	D	E	F	G	H
MHL2-10D	38	36	51	26	56	76	100	24
MHL2-10D1	54	52	67	42	78	118	142	39
MHL2-10D2	72	70	85	60	96	156	180	57

#### MHL2-16D



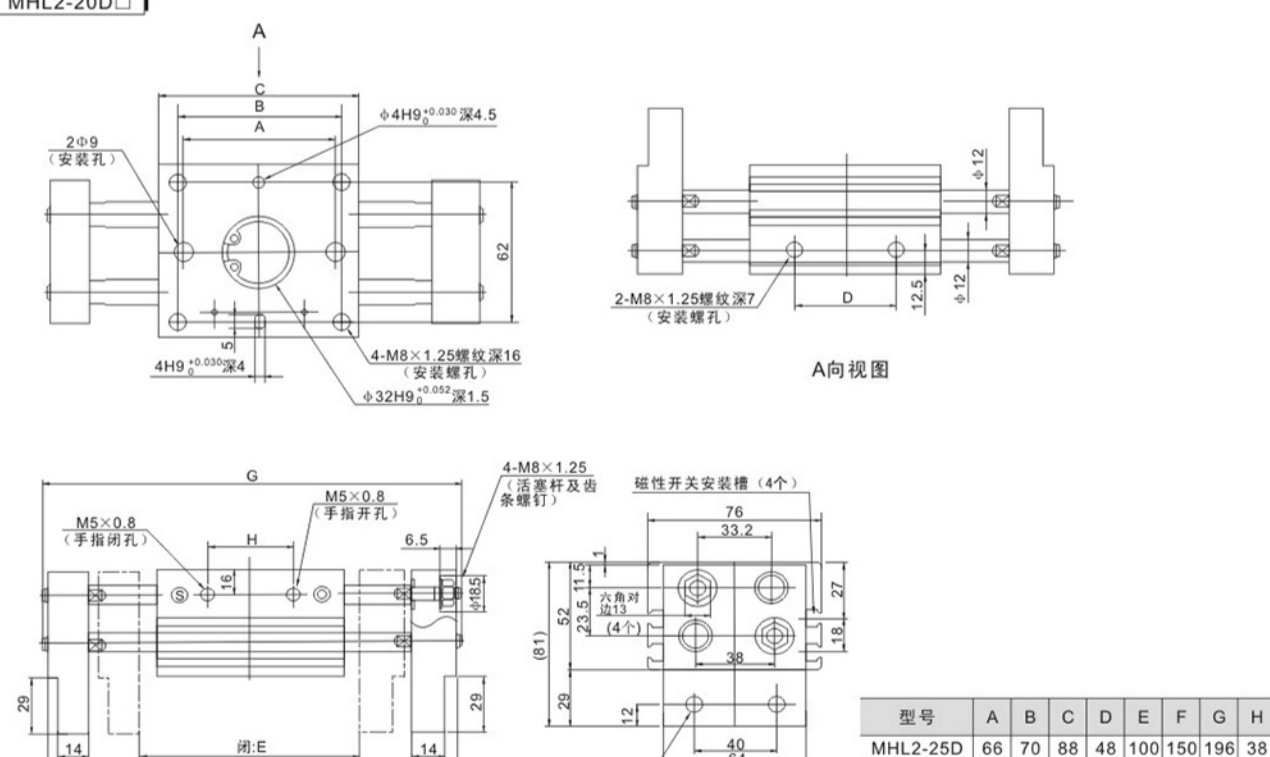
型号	A	B	C	D	E	F	G	H
MHL2-16D	40	45	60	28	68	98	128	26
MHL2-16D1	70	75	90	58	110	170	200	50
MHL2-16D2	90	95	110	78	130	210	240	70

#### MHL2-20D



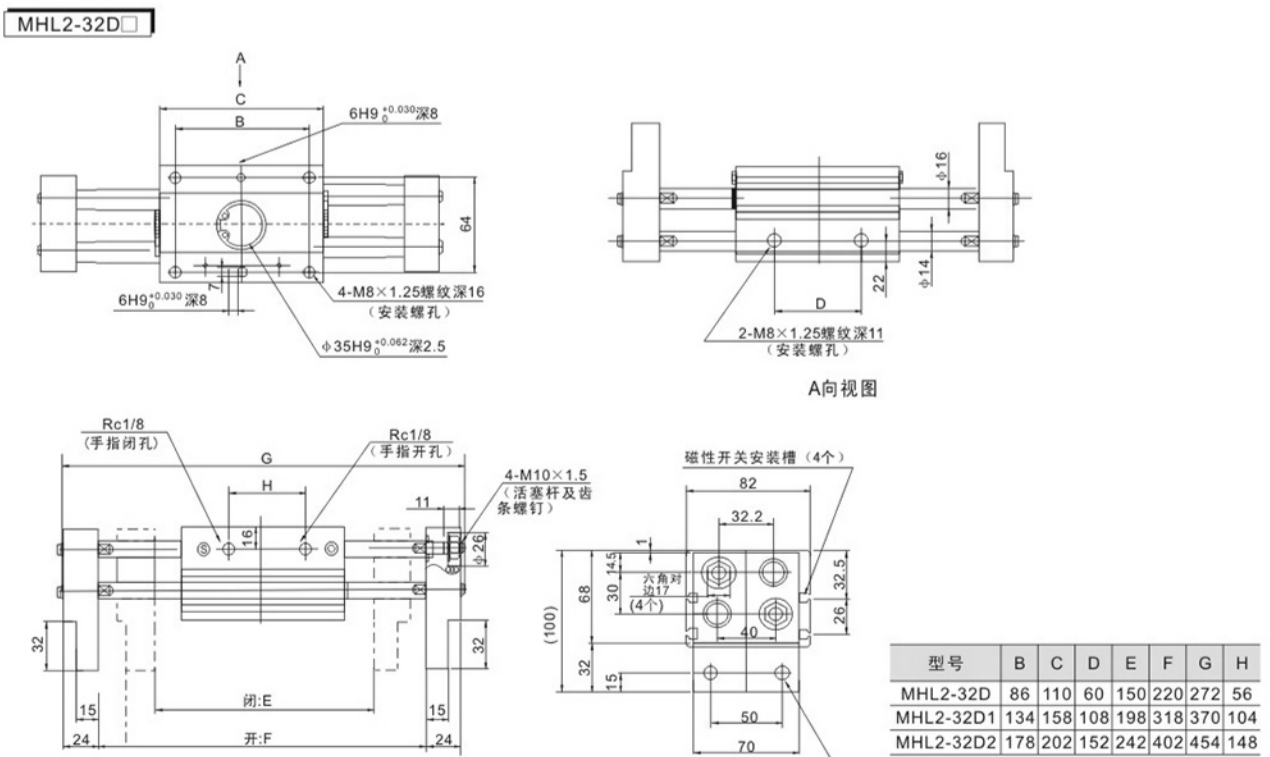
型号	A	B	C	D	E	F	G	H
MHL2-20D	54	58	71	38	82	122	160	32
MHL2-20D1	96	100	113	80	142	222	300	68
MHL2-20D2	116	120	133	100	162	262	300	88

#### MHL2-25D



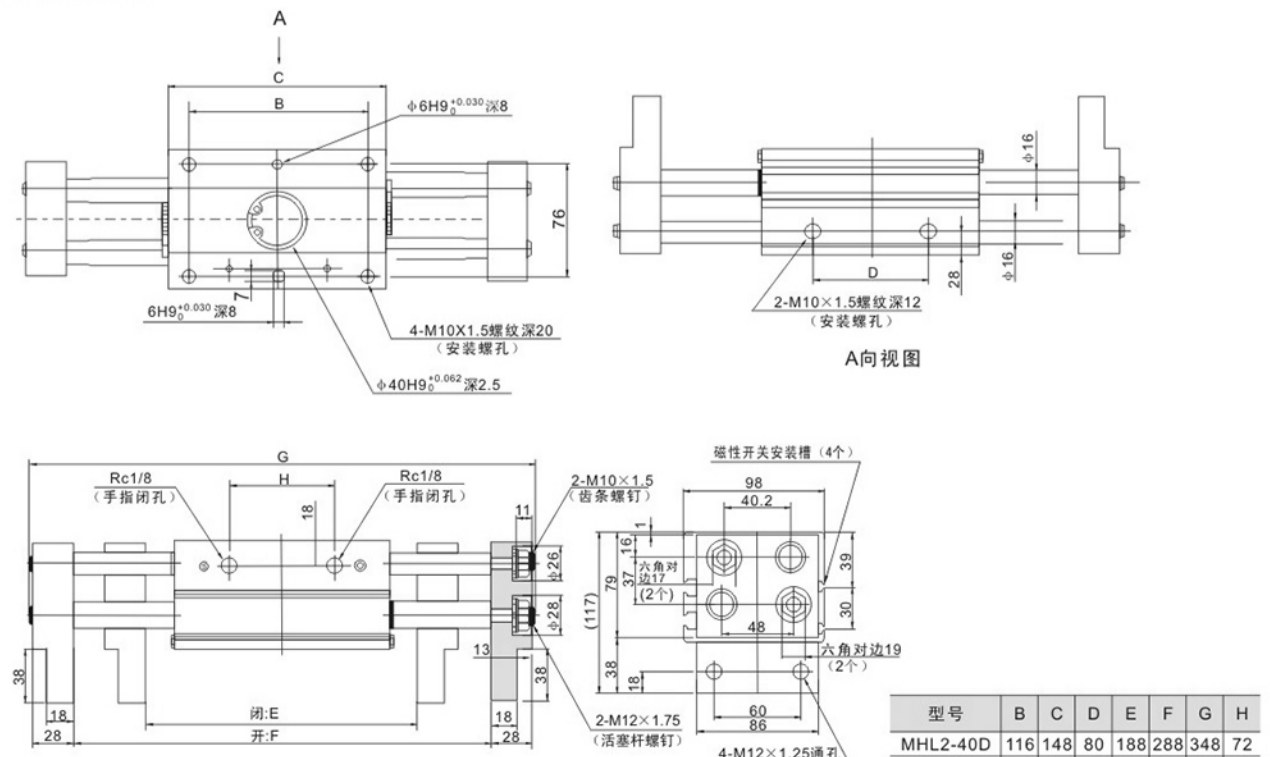
型号	A	B	C	D	E	F	G	H
MHL2-25D	66	70	88	48	100	150	196	38
MHL2-25D1	120	124	142	102	182	282	328	86
MHL2-25D2	138	142	160	120	200	320	366	104

#### MHL2-32D



型号	B	C	D	E	F	G	H
MHL2-32D	86	110	60	150	220	272	56
MHL2-32D1	134	158	108	198	318	370	104
MHL2-32D2	178	202	152	242	402	454	148

#### MHL2-40D



型号	B	C	D	E	F	G	H
MHL2-40D	116	148	80	188	288	348	72
MHL2-40D1	174	206	138	246	406	466	130
MHL2-40D2	214	246	178	286	486	546	170