

# 双杆气缸(基本型) CX S系列(Φ6~Φ32)



薄型双杆气缸结构, 不回转精度高及2倍输出力, 抵抗侧面负载力强。

### 标准规格

缸径(mm)	6	10	15	20	25	32
流体	空气					
动作方式	双作用					
最高使用压力 MPa	0.7					
最低使用压力 MPa	0.15	0.1	0.05			
环境和流体温度	-10~+60℃(但未冻结)					
缓冲	两端橡胶缓冲					
使用活塞速度 mm/s	30~300	30~800	30~700		30~600	
结构	双气缸(2倍输出力)					
*润滑	不需要					
行程调整范围	缩回行程0~5mm					
轴承	滑动轴承/球轴承					
活塞杆不回转	滑动轴承	±0.1°				
精度	球轴承	±0.1°				
接管口径Rc	M5×0.8				1/8	

\* 如需要润滑, 请用透平1号油ISOVG32.

### 型号表示方法



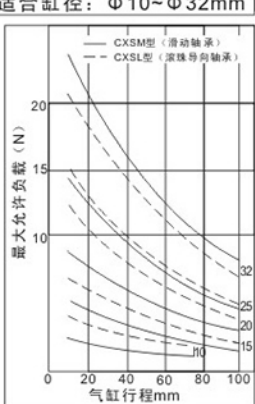
### 行程/磁性开关型号表

缸径 (mm)	标准行程	*磁性开关型号 (轨道安装)
6	10, 20, 30, 40, 50	Z73
10	10, 15, 20, 25, 30, 35, 40, 45, 50, 60, 70, 75	
15	10, 15, 20, 25, 30, 35, 40, 45, 50, 60, 70, 75, 80, 90, 100	
20		
25		
32		

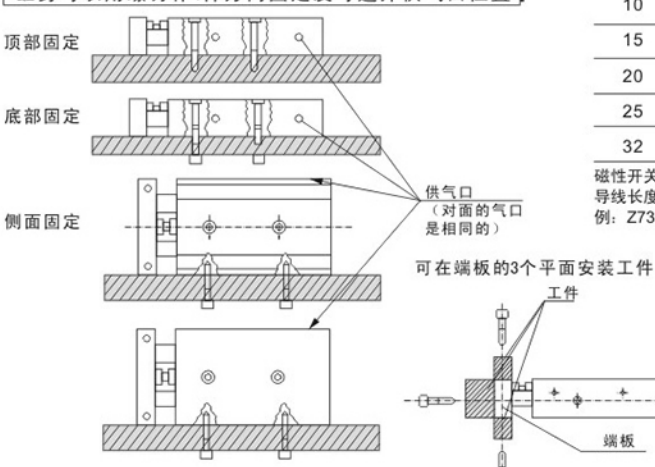
### 适合缸径Φ6

型号	行程 (mm)	10	20	30	40	50
CXSM6	0.80	0.66	0.54	0.46	0.40	
CXSL6	1.08	0.88	0.69	0.59	0.49	

### 适合缸径: Φ10~Φ32mm



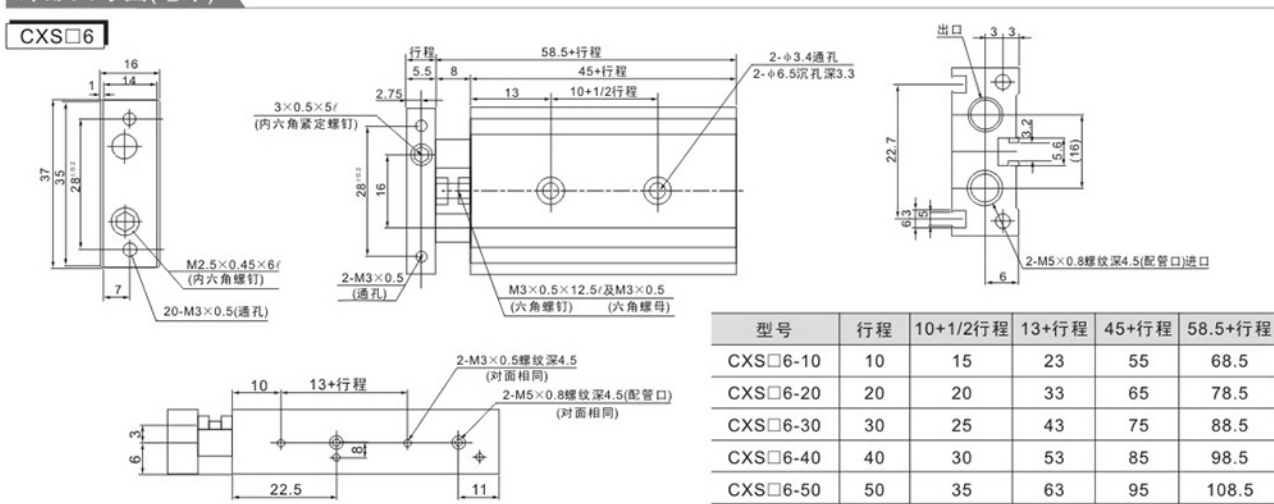
### 缸身可以用螺钉作4种方向固定及可选择供气口位置



### 最大容许负载

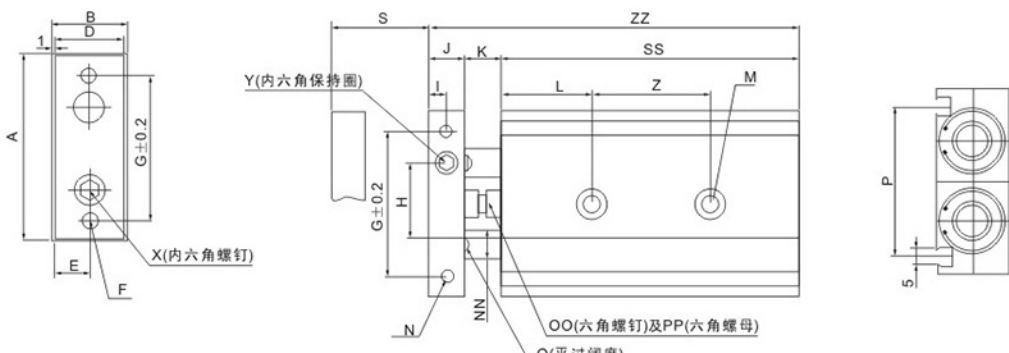
下图所示的安装形式, 气缸所受最大允许负载是低于上图所列。

### 外形尺寸图(毫米)

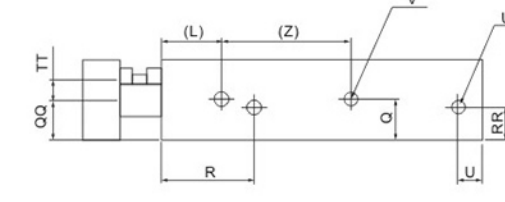


型号	行程	10+1/2行程	13+行程	45+行程	58.5+行程
CXS□6-10	10	15	23	55	68.5
CXS□6-20	20	20	33	65	78.5
CXS□6-30	30	25	43	75	88.5
CXS□6-40	40	30	53	85	98.5
CXS□6-50	50	35	63	95	108.5

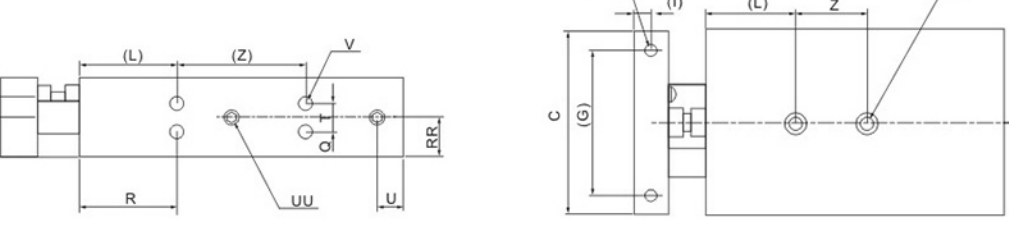
### CXS□10·15·20·25·32



### Φ10-15



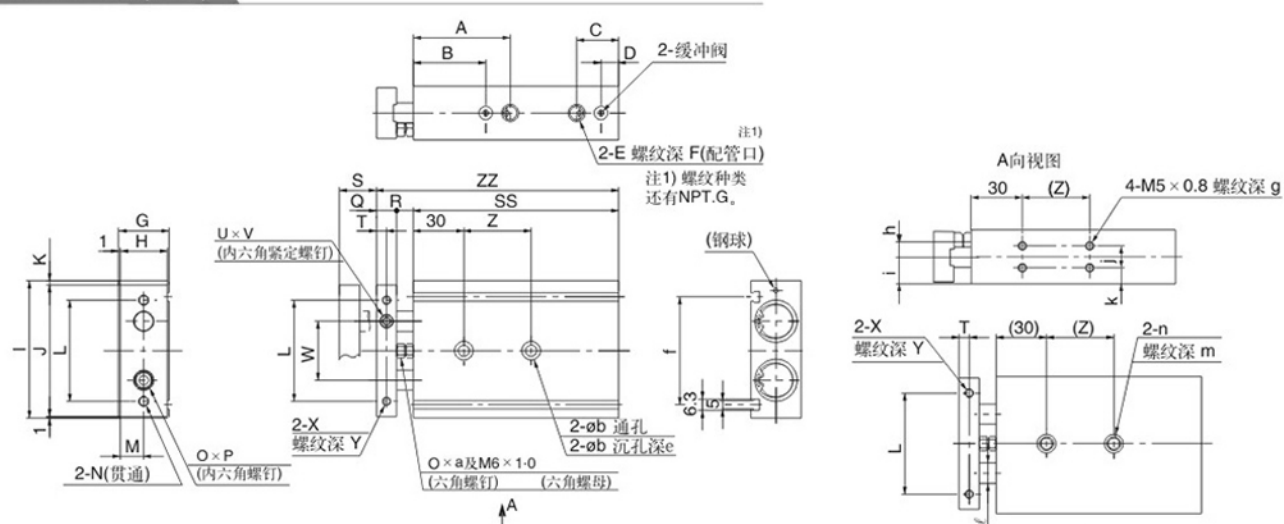
### Φ20-32



型号	A	B	C	D	E	F	G	H	I	J	K	L	M	N	NN	O	OO	P	PP	Q	QQ	R	RR	S	SS	T	TT	U	UU	V	W	X	Y	Z	ZZ
CXS□10-10													2-φ3.4	2-M3		M4								10	65				2-M5	4-M3		M3	M3	30	82
CXS□10-20													2-φ3.4	2-M3		M4								10	65				2-M5	4-M3		M3	M3	30	82
CXS□10-30	46	17	44	15	7.5	2-M4×0.7 (通孔)	35	20	4	8	9	20	2-φ3.4	2-M3		M4								10	65				2-M5	4-M3		M3	M3	30	82
CXS□10-40													2-φ3.4	2-M3		M4								10	65				2-M5	4-M3		M3	M3	30	82
CXS□10-50													2-φ3.4	2-M3		M4								10	65				2-M5	4-M3		M3	M3	30	82
CXS□15-10													2-φ4.3	2-M4×0.7		M4								10	70				2-M5	4-M4		M4	M4	25	99
CXS□15-20													2-φ4.3	2-M4×0.7		M4								10	70				2-M5	4-M4		M4	M4	25	99
CXS□15-30	58	20	56	18	9	2-M5×0.8 (通孔)	45	25	5	10	9	30	2-φ4.3	2-M4×0.7		M4								10	70				2-M5	4-M4		M4	M4	25	99
CXS□15-40													2-φ4.3	2-M4×0.7		M4								10	70				2-M5	4-M4		M4	M4	25	99
CXS□15-50													2-φ4.3	2-M4×0.7		M4								10	70				2-M5	4-M4		M4	M4	25	99
CXS□20-10													2-φ5.5	2-M4×0.7		M6								10	80				2-M5	4-M4		M5	M4	25	99
CXS□20-20													2-φ5.5	2-M4×0.7		M6								10	80				2-M5	4-M4		M5	M4	25	99
CXS□20-30	64	25	62	23	11.5	2-M5×0.8 (通孔)	50	28	6	12	12	30	2-φ5.5	2-M4×0.7		M6								10	80				2-M5	4-M4		M5	M4	25	99
CXS□20-40													2-φ5.5	2-M4×0.7		M6								10	80				2-M5	4-M4		M5	M4	25	99
CXS□20-50													2-φ5.5	2-M4×0.7		M6								10	80				2-M5	4-M4		M5	M4	25	99
CXS□20-75													2-φ5.5	2-M4×0.7		M6								10	80				2-M5	4-M4		M5	M4	25	99
CXS□20-100													2-φ5.5	2-M4×0.7		M6								10	80				2-M5	4-M4		M5	M4	25	99
CXS□25-10													2-φ6.9	2-M5×0.8		M6								10	82				4-1/8	8-M8		M6	M6	30	106
CXS□25-20													2-φ6.9	2-M5×0.8		M6								10	82				4-1/8	8-M8		M6	M6	30	106
CXS□25-30	80	30	78	28	14	2-M6×1.0 (通孔)	60	35	6	12	12	30	2-φ6.9	2-M5×0.8		M6								10	82				4-1/8	8-M8		M6	M6	30	106
CXS□25-40													2-φ6.9	2-M5×0.8		M6								10	82				4-1/8	8-M8		M6	M6	30	106
CXS□25-50													2-φ6.9	2-M5×0.8		M6								10	82				4-1/8	8-M8		M6	M6	30	106
CXS□25-75													2-φ6.9	2-M5×0.8		M6								10	82				4-1/8	8-M8		M6	M6	30	106
CXS□25-100													2-φ6.9	2-M5×0.8		M6								10	82				4-1/8	8-M8		M6	M6	30	106
CXS□32-10													2-φ6.9	2-M5×0.8		M8								10	92				4-1/8	8-M5		M8	M8	40	122
CXS□32-20													2-φ6.9	2-M5×0.8		M8								10	92				4-1/8	8-M5		M8	M8	40	122
CXS□32-30	98	38	96	36	18	2-M6×1.0 (通孔)	75	44	8	16	14	30	2-φ6.9	2-M5×0.8		M8								10	92				4-1/8	8-M5		M8	M8	40	122
CXS□32-40													2-φ6.9	2-M5×0.8		M8								10	92				4-1/8	8-M5		M8	M8	40	122
CXS□32-50													2-φ6.9	2-M5×0.8		M8								10	92				4-1/8	8-M5		M8	M8	40	122
CXS□32-75													2-φ6.9	2-M5×0.8		M8								10	92				4-1/8	8-M5		M8	M8	40	122
CXS□32-100													2-φ6.9	2-M5×0.8		M8								10	92				4-1/8	8-M5		M8	M8	40	122

# 双杆气缸(带气缓冲型) CX S系列(Φ20、Φ25、Φ32)

### 外形尺寸图(毫米)



缸径	A	B	C	D	E	F	G	H	I	J	K	L	M	N	O	P	Q	R	T	U	V	W	X	Y	a	b	d	e	f	g	h	i	j
20	53.5	43	19	9	M5×0.8	4.5	25	23	67.5	62	(4.5)	50 <sup>+0.2</sup>	11.5	M5×0.8	M6×1	12 <sup>1</sup>	12	12	6	M8×1.25	6 <sup>1</sup>	28	M4×0.7	6	18.5 <sup>1</sup>	5.5	9.5	5.3	53	5.5	6.5	12.5	9.5
25	57.5	45.5	22	10	Rc1/8	6.5	30	28	81.5	78	(2.5)	60 <sup>+0.2</sup>	14	M6×1	M6×1	14 <sup>1</sup>	12	12	6	M8×1.25	6 <sup>1</sup>	35	M5×0.8	7.5	18.5 <sup>1</sup>	6.9	11	6.3	64	7.5	9	15	13
32	67.5	54	23.5	10	Rc1/8	6.5	38	36	102	96	(5)	75 <sup>+0.2</sup>	18	M6×1	M8×1.25	16 <sup>1</sup>	14	14	8	M10×1.5	8 <sup>1</sup>	44	M5×0.8	8	23 <sup>1</sup>	6.9	11	6.3	76	7.5	11.5	19	20

缸径	k	l	m	n	型号	S	SS	ZZ	Z
20	7.75	10							