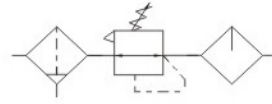


符号



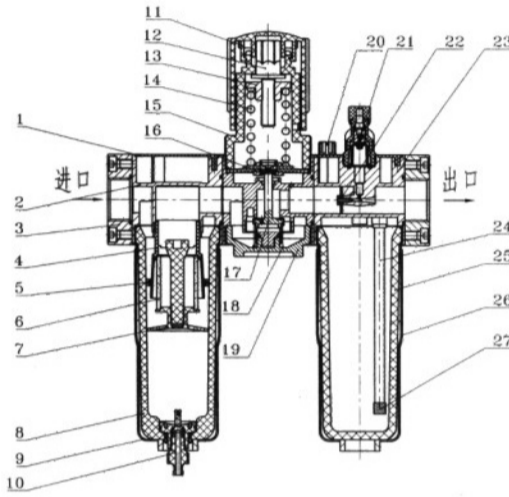
型号表示方法

LC200	-	01	-	D
系列代号 LC100系列 LC200系列 LC400系列 LC500系列		接管口径 M5: 01: G1/8" 02: G1/4" 03: G3/8" 04: G1/2" 06: G3/4" 10: G1"		排水方式 空白: 差压排水式 D: 自动排水式

技术参数

型号	LC100-M5、01	LC200-01、02、03	LC400-03、04、06	LC500-06、10
接管口径	M5 · 1/8"	1/8" · 1/4" · 3/8"	3/8" · 1/2" · 3/4"	3/4" · 1"
压力表接管口径	1/16"	1/8"	1/4"	1/4"
工作介质	压缩空气			
使用压力范围MPa	0.15-0.85			
最大处理流量L/min	500	1700	3500	11500
使用温度范围	-10-60℃			
过滤精度	标准: 20μm			
杯子材质	聚碳酸酯			
防护罩	-	●	●	●

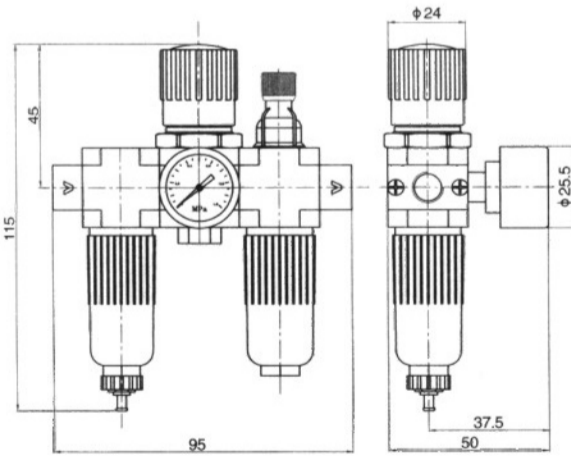
内部结构图



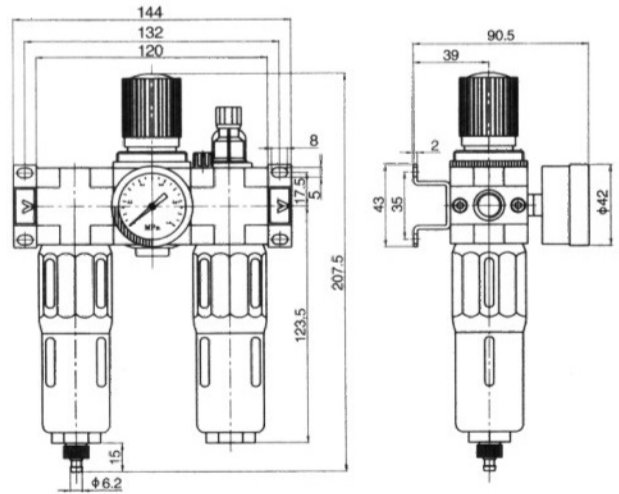
序号	名称	序号	名称	序号	名称
1	装饰盖	10	排水器	19	底盖
2	过滤阀体	11	主调压钮	20	油塞
3	连接块	12	调压轴	21	油窗组件
4	阀芯座	13	调压螺母	22	阻尼片
5	旋风叶片	14	主调压弹簧	23	油雾阀体
6	滤芯	15	阀盖	24	油管
7	挡板	16	调压膜片	25	油杯
8	水杯	17	阀芯	26	护罩
9	护罩	18	阀芯弹簧	27	滤芯

外形尺寸图(毫米)

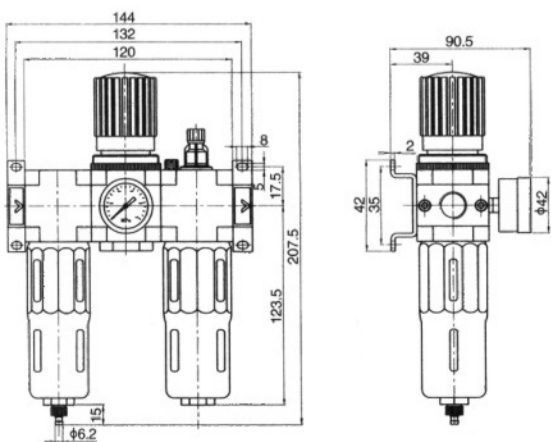
LC100-M5、01



LC200-01、02、03



LC400-03、04、06



LC500-06、10

