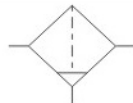


油雾器 LOE系列



符号



型号表示方法

LOE200

系列代号

LOE100系列
LOE200系列
LOE400系列
LOE500系列

01

接管口径

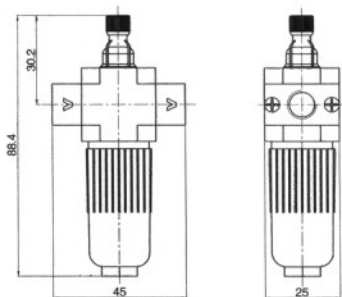
M5:
01: G1/8"
02: G1/4"
03: G3/8"
04: G1/2"
06: G3/4"
10: G1"

技术参数

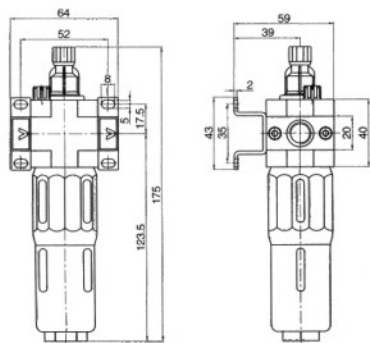
| 型号 | LOE100-M5, 01 | LOE200-01, 02, 03 | LOE400-03, 04, 06 | LOE500-06, 10 |
|-------------|---------------|--------------------|--------------------|---------------|
| 接管口径 | M5 · 1/8" | 1/8" · 1/4" · 3/8" | 3/8" · 1/2" · 3/4" | 3/4" · 1" |
| 工作介质 | 压缩空气 | | | |
| 使用压力范围MPa | 0.15~0.85 | | | |
| 最大处理流量L/min | 500 | 1700 | 3500 | 11500 |
| 使用温度范围 | -10~60℃ | | | |
| 杯子材质 | 聚碳酸酯 | | | |
| 防护罩 | - | ● | ● | ● |

外形尺寸图(毫米)

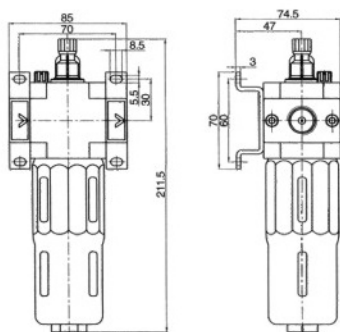
LOE100-M5, 01



LOE200-01, 02, 03



LOE400-03, 04, 06



LOE500-06, 10

