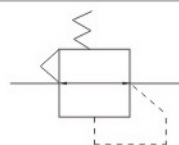


调压阀 AR系列



符号



型号表示方法

AR	2000	02
系列代号	壳体尺寸	螺纹接口
	1000 2000 3000 4000 5000	M5:M5 02:1/4" 03:3/8" 04:1/2" 06:3/4" 10:1"

共同规格

保证耐压力	1.5Mpa{15.3kgf/cm ² }
最高使用压力	1.0Mpa{10.2kgf/cm ² }
环境及流体温度	5~60℃
调压范围	AR1000:0.05~0.7Mpa(0.51~7.1kgf/cm ²) AR2000~5000:0.05~0.85Mpa(0.51~8.7kgf/cm ²)

注：AR2000~5000还有调压范围：0.02~0.2Mpa(kgf/cm²)

型号/Model	规格			
	额定流量(L/min)	接管口径Rc(PT)	压力表口径Rc(PT)	重量(Kgf)
AR1000-M5	100	M5 × 8	1/16	0.08
AR2000-02	550	1/4	1/8	0.27
AR3000-02	2500	1/4	1/8	0.41
AR3000-03	2500	3/8	1/8	0.41
AR4000-03	6000	3/8	1/4	0.84
AR4000-04	6000	1/2	1/4	0.84
AR4000-06	6000	3/4	1/4	0.94
AR5000-06	8000	3/4	1/4	1.19
AR5000-10	8000	1	1/4	1.19

注：1.供应压力为0.7Mpa (7.1kgf/cm²)，二次压力设定为0.5Mpa(5.1kgf/cm²)情况下。

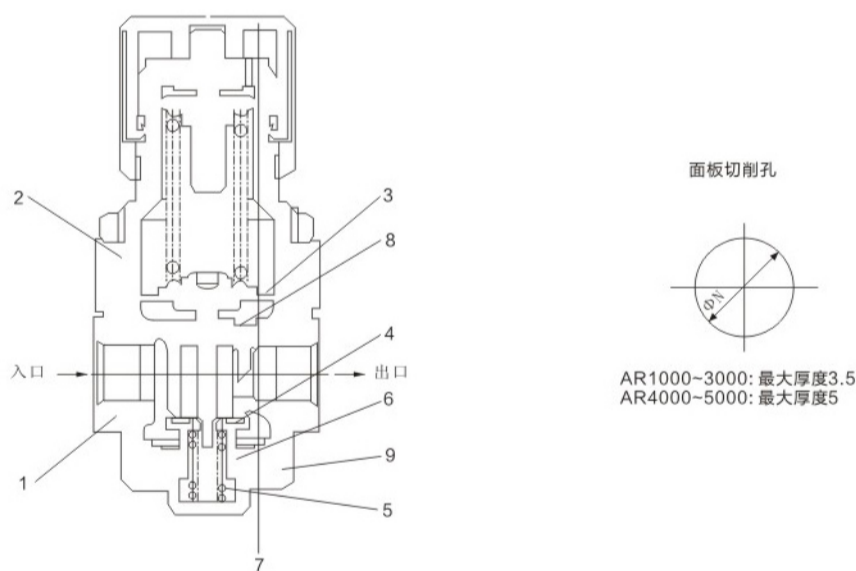
主要零件

序号	名称	材料			注
		AR1000~2000	AR3000	AR4000~AR5000	
1	阀体	锌铸件	铝铸件	铝铸件	镀白金银色
2	阀盖	聚乙醛			镀黑色

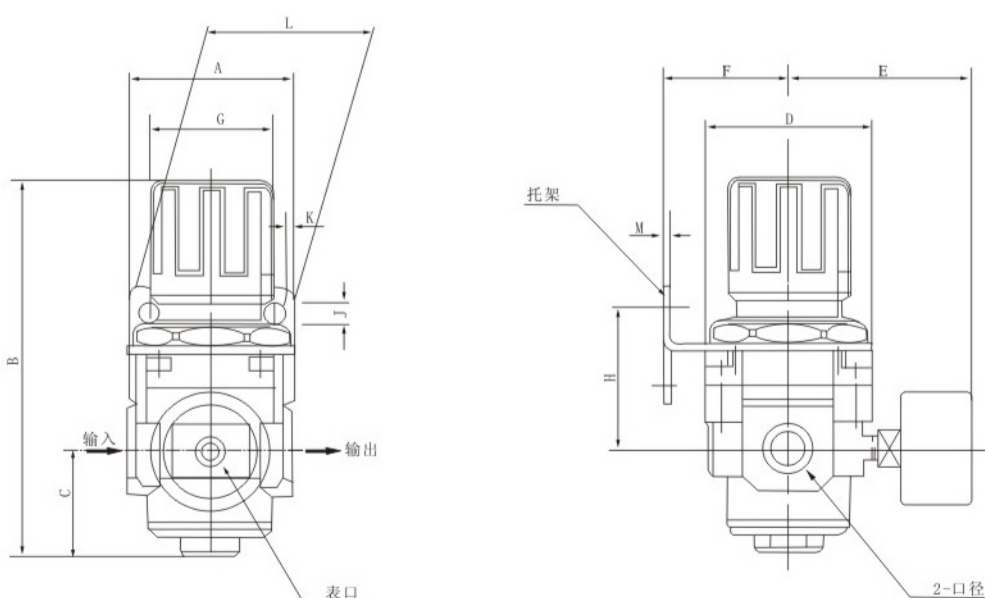
零件表

序号	零件名称	材料	零件编号					
			AR1000	AR2000	AR3000	AR4000	AR4000-06	AR5000
3	膜片组件	NBR						
4	阀组件	黄铜NBR						
5	阀弹簧	不锈钢						
6	阀O型密封圈	NBR						
7	活塞最小Y垫圈	NBR						
8	O型密封圈	NBR						
9	O型密封圈	NBR						
10	调压弹簧	-						
11	排气阀组件	-						

构造图



外形尺寸图(毫米)



型号	口径	A	B	C	D	E	F	G	H	J	K	L	M	N
AR1000	M5 × 0.8	30	61.5	11	25	26	25	28	30	4.5	6.5	40	2.0	20.5
AR2000	1/4	40	95	17	40	56.8	30	30	45	5.4	15.4	55	2.3	33.5
AR3000	1/4 · 3/8	53	127.5	35	53	60.8	41	41	46	6.5	8.0	53	2.3	42.5
AR4000	3/8 · 1/2	70	149.5	37.5	70	65.5	50	50	54	8.5	10.5	70	2.3	52.5
AR4000-06	3/4	75	154.5	40.5	70	69.5	50	50	56	8.5	10.5	70	2.3	52.5
AR5000	3/4 · 1	90	168	48	90	75.5	70	70	65.8	11	13	90	3.2	52.5