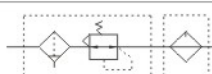


过滤调压阀 AW系列



符号



型号表示方法

AW	2000	02	D
系列代号	壳体尺寸	螺纹接口	排水方式
	1000 2000 3000 4000 5000	M5:M5 02:1/4" 03:3/8" 04:1/2" 06:3/4" 10:1"	空白: 手动排水 A: 差压排水 D: 自动排水

共同规格

保证耐压力	1.5Mpa{15.3kgf/cm ² }
最高使用压力	1.0Mpa{10.2kgf/cm ² }
环境及流体温度	5~60℃
过滤孔径	5μm
杯材料	聚碳酸酯
杯防护罩	AW1000~2000(无) AW3000~5000(有)
调压范围	AW1000:0.05~0.7Mpa(0.51~7.1kgf/cm ²) AW2000~5000:0.05~0.85Mpa(0.51~8.7kgf/cm ²)

注: 还有2、10、20、40、70、100μm可供选择。

型号		规格			
手动排水型	自动排水型	额定流量	接管口径 Rc(PT)	压力表口径 Rc(PT)	重量 (Kgf)
AW1000-M5	AW1000-M5D	100	M5×8	1/16	0.09
AW2000-02	AW2000-02D	550	1/4	1/8	0.36
AW3000-02	AW3000-02D	2000	1/4	1/8	0.56
AW3000-03	AW3000-03D	2000	3/8	1/8	0.56
AW4000-03	AW4000-03D	4000	3/8	1/4	1.15
AW4000-04	AW4000-04D	4000	1/2	1/4	1.15
AW4000-06	AW4000-06D	4500	3/4	1/4	1.21
AW5000-06	AW5000-06D	5000	3/4	1/4	
AW5000-10	AW5000-10D	5000	1	1/4	

注: 1.标准自动排水为常开 (N.O.), AW3000~4000亦有常闭 (N.C.) 可供选择, 而最低使用压力: 常开-0.1Mpa (1kgf/cm²), 常闭-0.15Mpa (1.5kgf/cm²).
2.供应力为0.7Mpa (7.1kgf/cm²) 的情况下。

主要零件

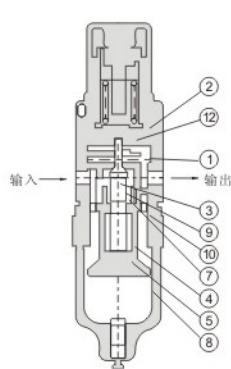
序号	名称	材料			注
		AW1000~2000	AW3000	AW4000/AW4000-06	
1	阀体	锌压铸件	铝压铸件	铝压铸件	镀白金色
2	阀盖	聚乙醛			镀黑色

零件表

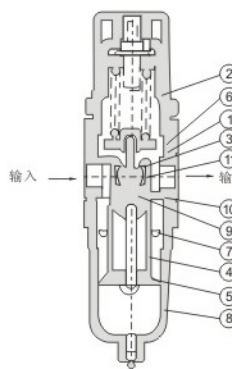
序号	零件名称	材料	零件编号				
			AW1000	AW2000	AW3000	AW4000	AW4000-06
3	阀组件	黄铜NBR					
4	过滤芯	树脂					
5	隔板	ABS					
6	膜片组件	NBR					
7	偏转板	ABS					
8	杯组件	聚碳酸酯					
9	阀弹簧	不锈钢					
10	壳O型密封圈	NBR					
11	阀O型密封圈	NBR					
12	MY型密封圈	NBR					
13	O型密封圈	NBR					

构造图

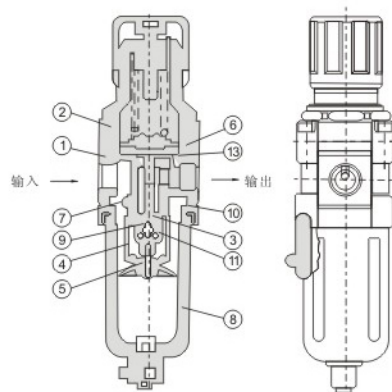
AW1000



AW2000

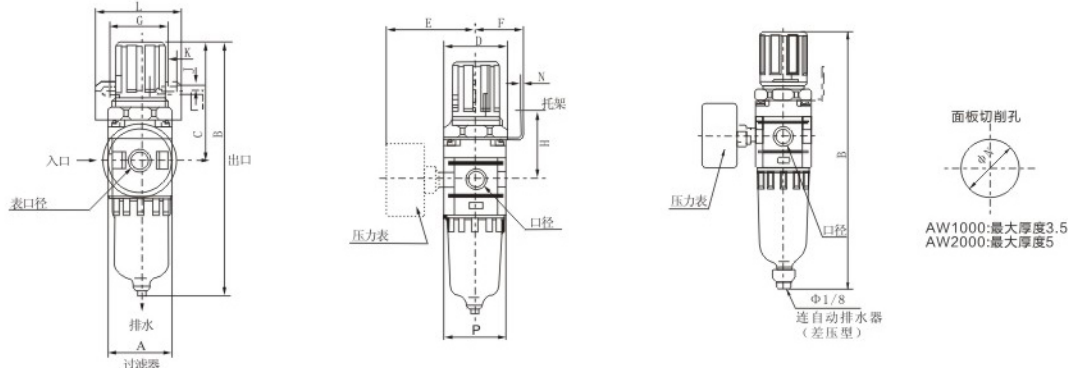


AW3000·4000

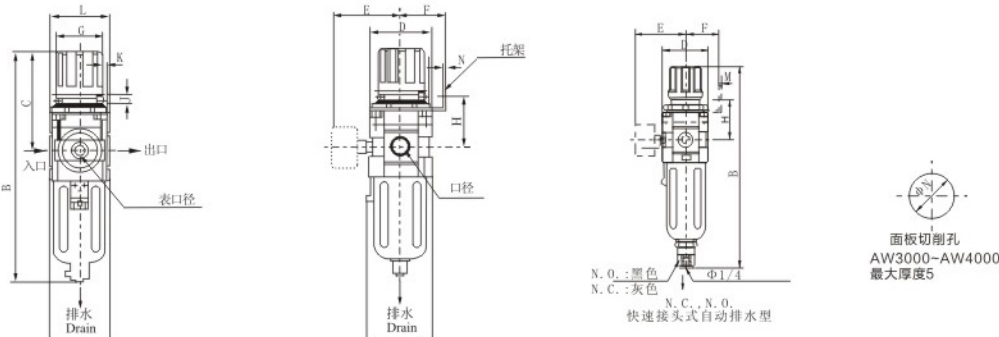


外形尺寸图(毫米)

AW1000~2000



AW3000~4000



型号	口径	A	B	C	D	E	F	G	H	J	K	L	M	N	P	连自动排水器 B
AW1000	M5×0.8	25	109.5	50.5	25	26	25	28	30	4.5	6.5	40	2.0	20.5	28	130
AW2000	1/4	40	164.5	78	40	56.8	30	30	45	5.4	15.4	55	2.3	33.5	40	187.5
AW3000	1/4·3/8	53	211	92.5	53	60.8	41	40	46	6.5	8.0	53	2.3	42.5	56	248.5
AW4000	3/8·1/2	70	262.5	112	70	70.5	50	54	54	8.5	10.5	70	2.3	52.5	73	300
AW4000-06	3/4	75	267	114	70	70.5	50	54	56	8.5	10.5	70	2.3	52.5	73	304